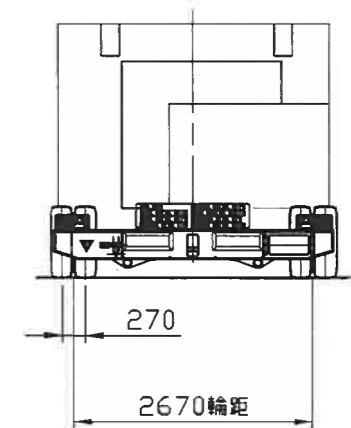
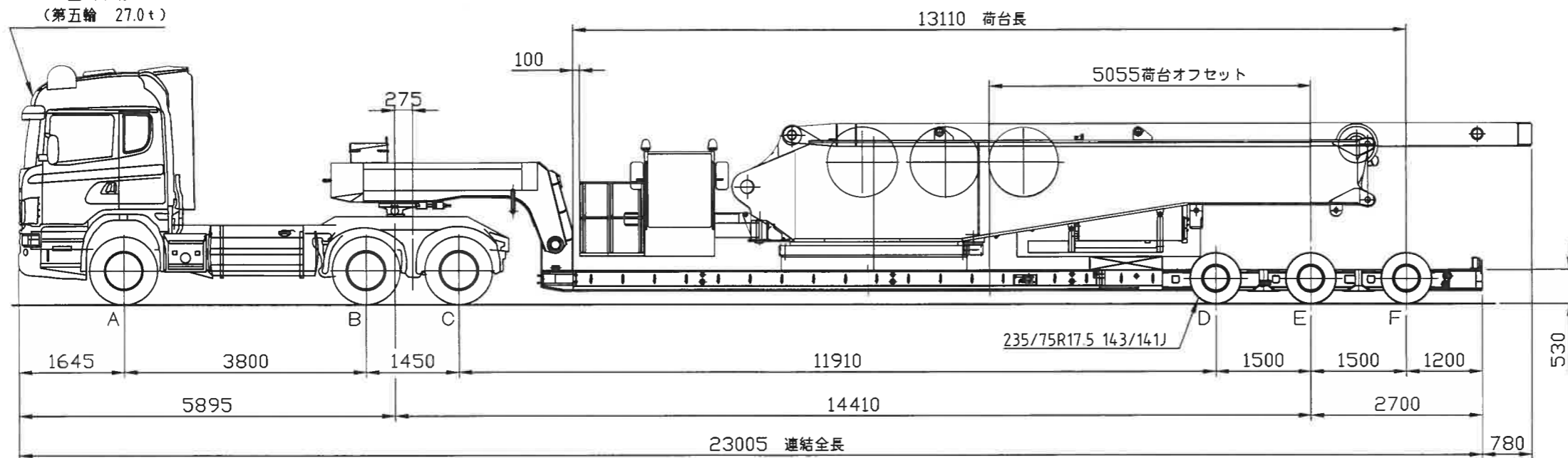
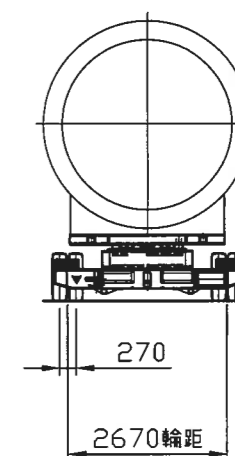
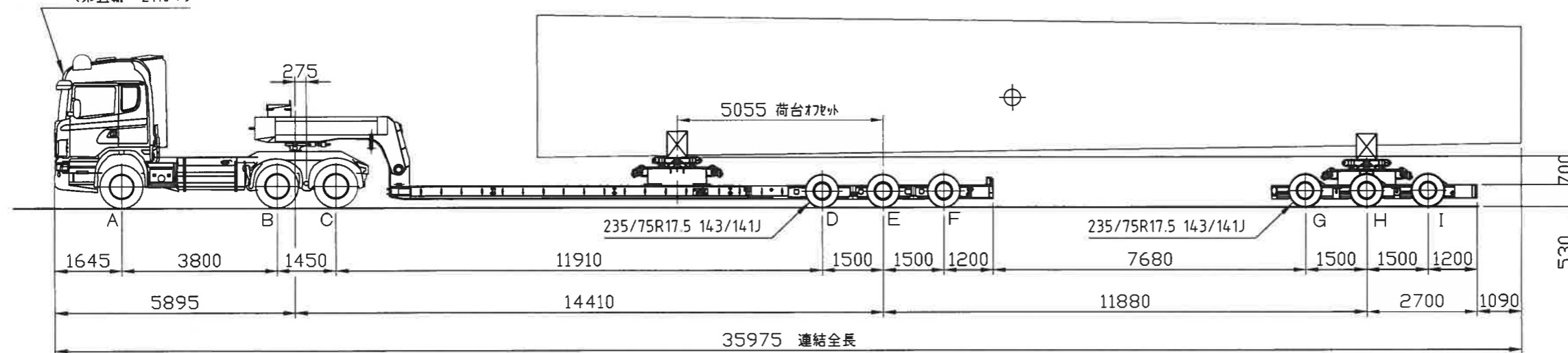


カマ 型式不明  
(第五輪 27.0t)



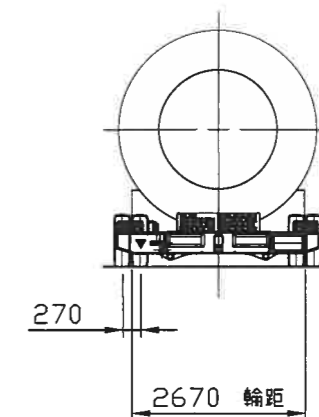
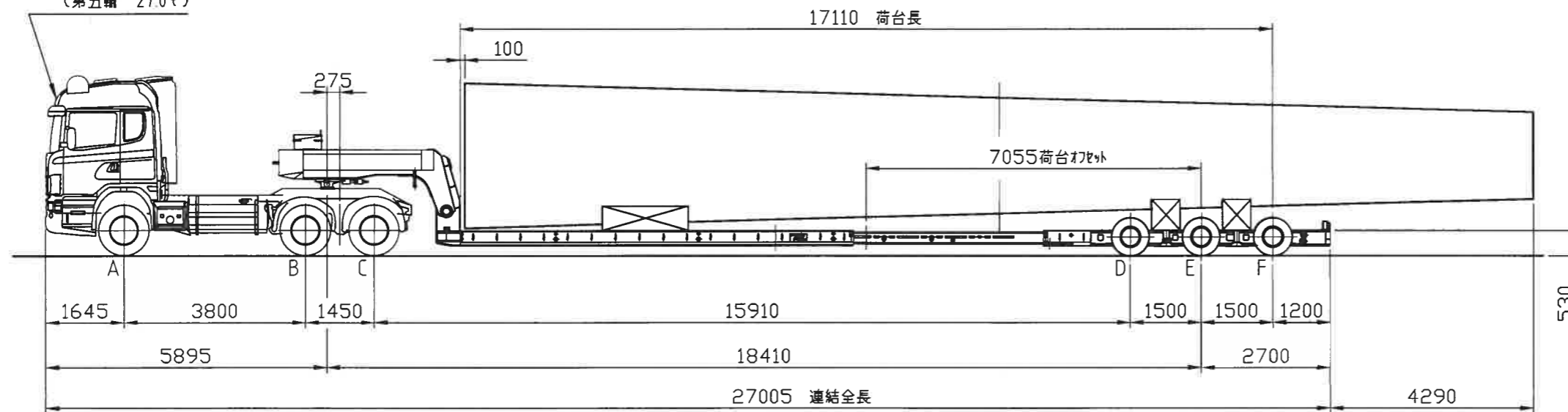
名称	連結図 積載図	製図開	
		日付	2017/11/21
図番	B1982F	用紙	A3
		尺度	1:80
TOYD TRAILER Co., Ltd 株式会社 トーヨー トレーラー			

功7 型式不明  
(第五輪 27.0t)

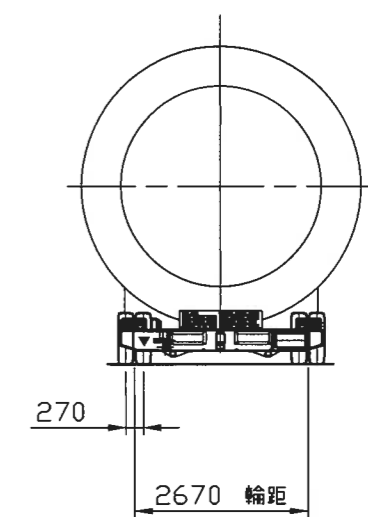
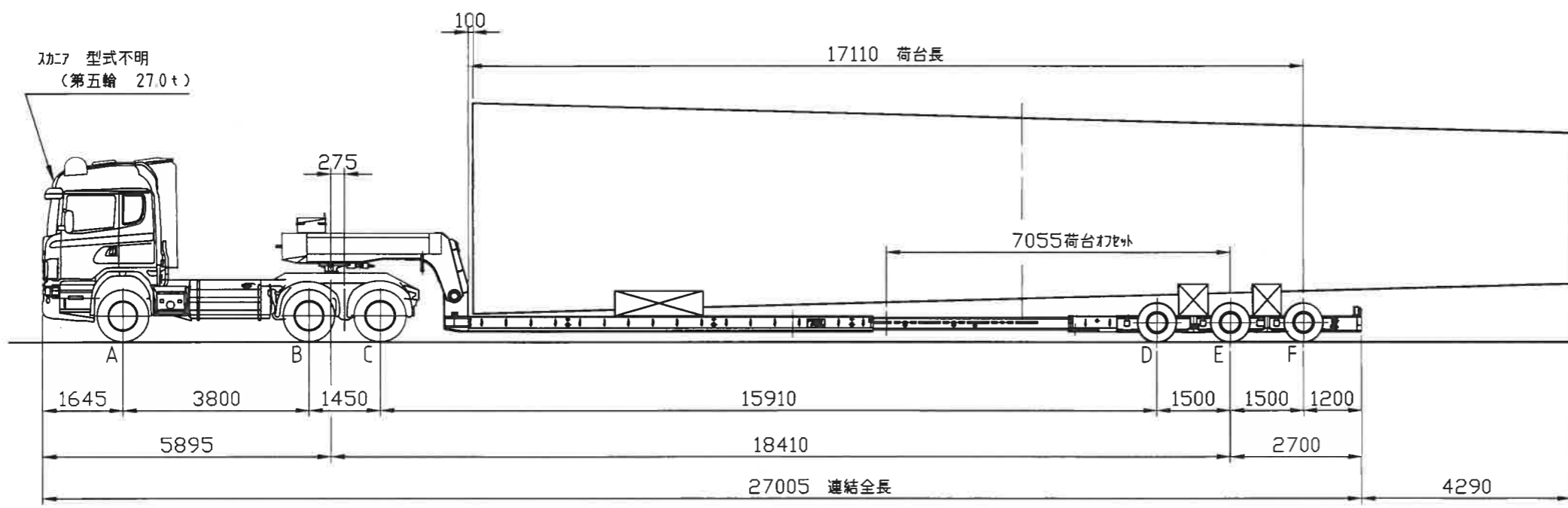


名称	連結図 積載図	製図 開
		日付 2017/12/7
図番	B1989F	用紙 A3
		尺度 1:120
TOYO TRAILER Co., Ltd 株式会社 トーヨー トレーラー		

功27 型式不明  
(第五輪 27.0t)

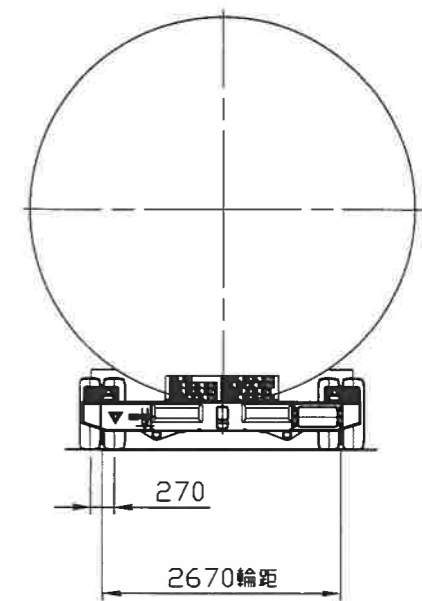
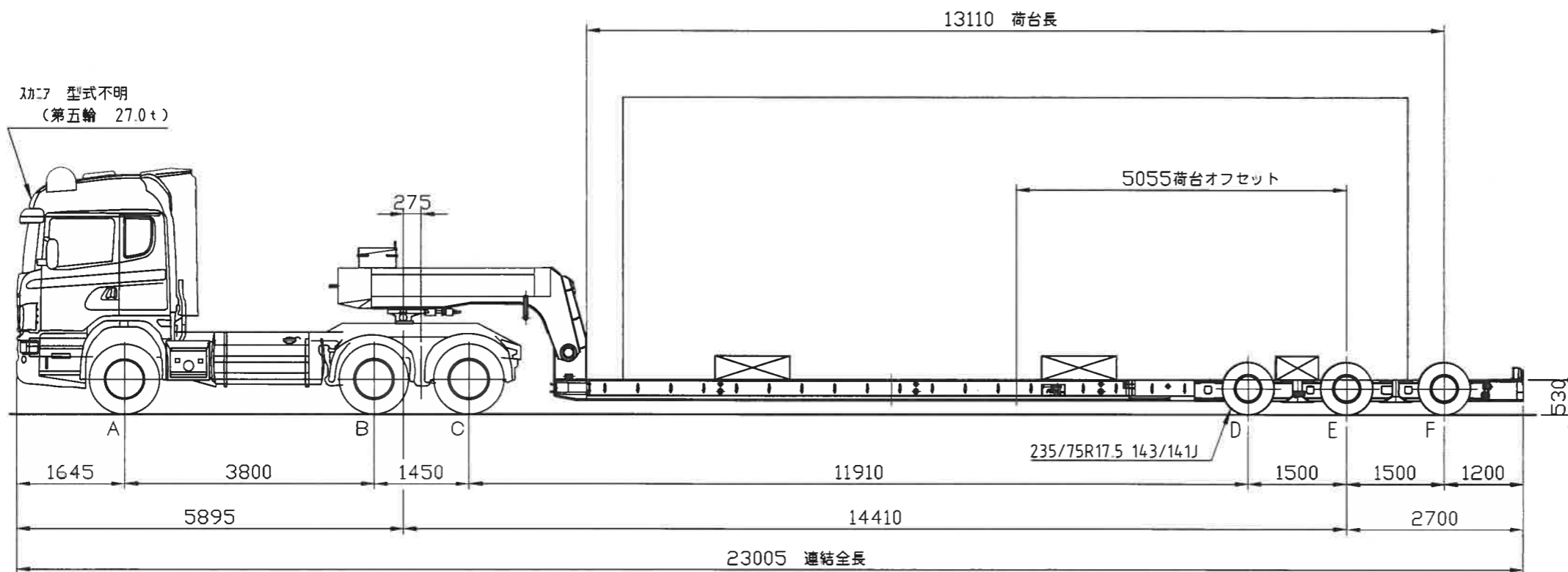


名称	連結図	製図 開
	積載図	日付 2018/2/1
図番	B1984F2	用紙 A3
	TOYO TRAILER Co., Ltd	尺度 1:110
株式会社トヨタトレーラー		



名称	連結図 積載図	製図 開
		日付 2017/11/27
図番	B1984F	用紙 A3
		尺度 1:110
<small>TOYO TRAILER Co., Ltd</small> 株式会社 トーヨートレーラー		

スカニア 型式不明  
(第五輪 27.0t)



名称	連結図	製図 開
	積載図	日付 2017/11/21
図番	B1987F	用紙 A3
		尺度 1:80
TOYO TRAILER Co., Ltd		
株式会社トヨタトレーラー		